

Technisches Datenblatt

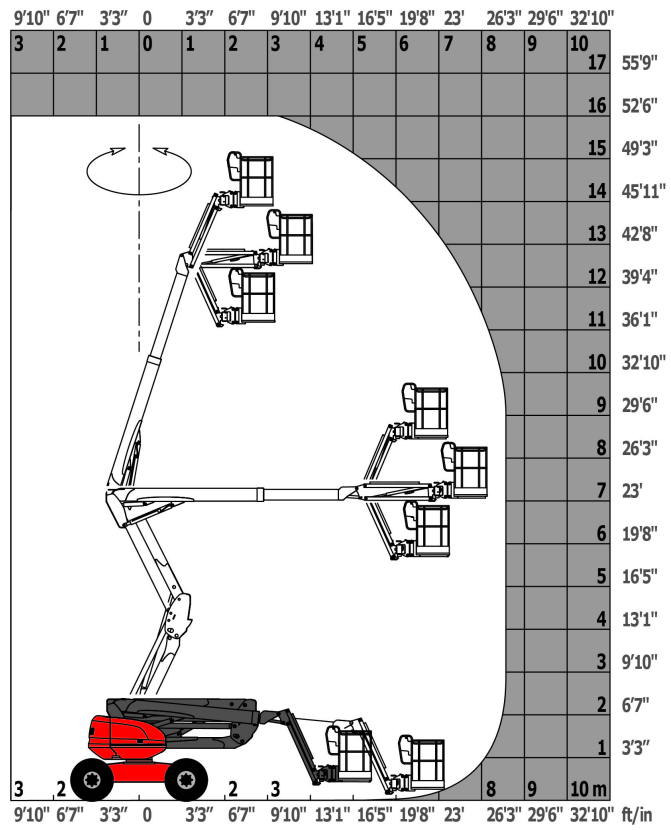
# 160 ATJ +

Diesel Gelenkausleger-Hubarbeitsbühne

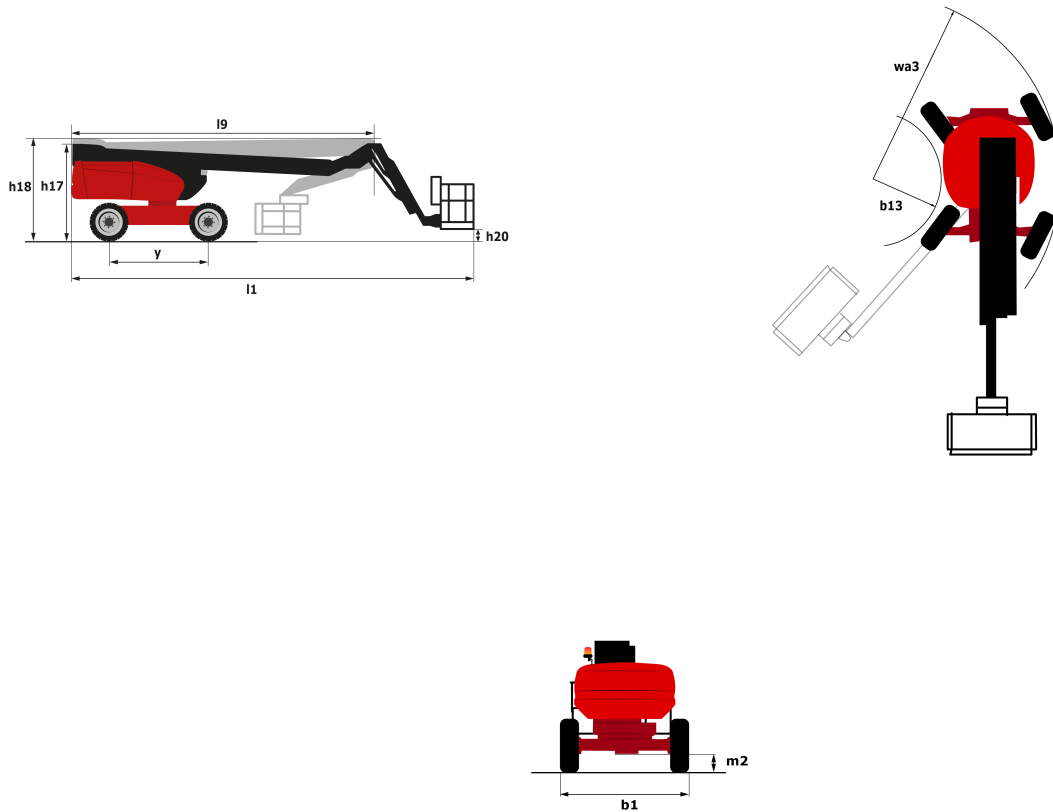


Leistungsvermögen	Metrisch
Arbeitshöhe	16.21 m
Plattformhöhe	14.21 m
Seitliche Reichweite	8.94 m
Überhang	7 m
Korbarm-Drehwinkel (oben / Boden)	70 ° / 70 °
Traglast des Arbeitskorbs	400 kg
Drehung des Oberwagens	350 °
Drehung des Arbeitskorbs (rechts/links)	90 ° / 90 °
Anzahl Personen (innen/außen)	3 / 3
Gewicht und Reifengröße	
2.1 - Gewicht der Arbeitsbühne*	8100 kg
2.2 - Abmessungen des Arbeitskorbs (L x B)	2.3 x 0.9 m
b1 - Gesamtbreite	2.30 m
l1 - Gesamtlänge	6.92 m
l9 - Gesamtlänge eingefahren	4.82 m
h17 - Gesamtbauhöhe	2.37 m
h18 - Bauhöhe eingefahren	2.70 m
2.8 - Bodenfreiheit (Zugang)	0.40 m
a7 - Versatz Gegengewicht (Oberwagen 90°)	0.23 m
b13 - Innerer Wenderadius	1.32 m
wa3 - Äußerer Wenderadius	3.66 m
m2 - Bodenfreiheit an Fahrgestellmitte	0.43 m
y - Radstand	2.22 m
Leistungsdaten	
Fahrgeschwindigkeit	6 km/h
Arbeitsgeschwindigkeit	0.80 km/h
Steigfähigkeit	40 %
Zulässige Neigung	5 °
Bereifung	
Reifentyp	Schaumgefüllt
Antriebsräder	2 / 2
Lenkräder	2 / 2
Gebremste Räder	0 / 2
Antrieb	
Verbrennungsmotor	Kubota V2403-M Stage 3A
Leistung des Verbrennungsmotors	45 hp / 34.10 kW
Verschiedenes	
Druckbelastung auf hartem Boden (cm2)*	10.88 daN/cm <sup>2</sup>
Max. verfügbarer Hydraulikdruck	300 bar
Fassungsvermögen des Hydraulikbehälters	54 l
Fassungsvermögen des Kraftstofftanks	52 l
Vibrationspegel	<0.50 m/s <sup>2</sup>
Der tägliche Verzehr**	7 l

\* abhängig von den gewählten Optionen und den Normen im Bestimmungsland der Maschine  
\*\* nach "REDUCE Zyklus"



Maßzeichnung



# Ausstattung

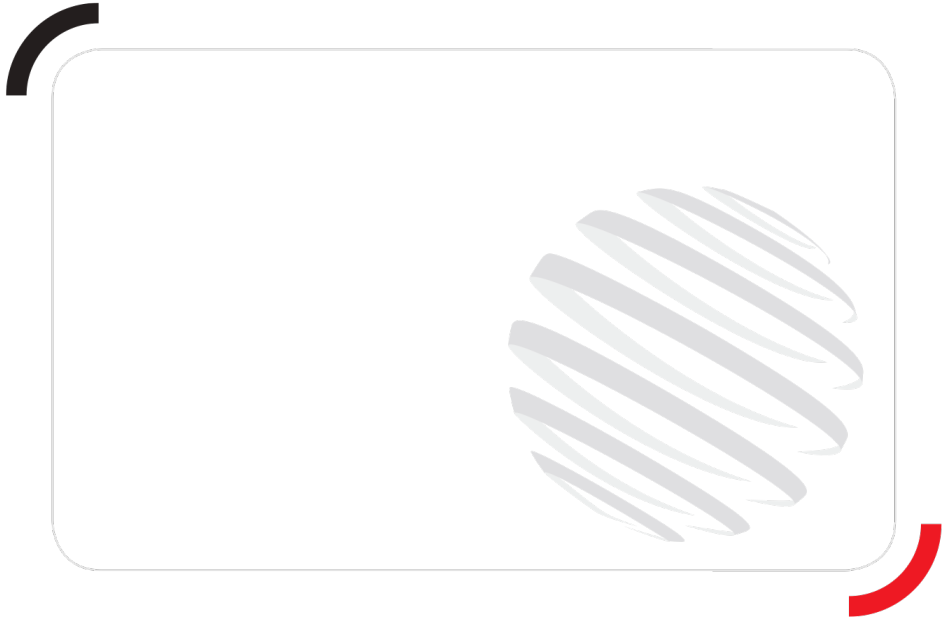
---

## Standard

230-V-Anschluss  
4 Bewegungen gleichzeitig  
Allradantrieb  
4 Allradlenkung mit hundeganglenkung  
Aktive Pendelvorderachse  
Alarmton und Kontrollleuchte (Neigung, Überlast, Gefälle)  
Elektrische Notpumpe  
Arbeitskorb 2.300 mm  
CAN-Bus-Technologie  
Totmannpedal  
Differentialsperre an Hinterachse  
Notstoppschalter im Arbeitskorb und am oberwagen  
Vorderachse mit Schlupfbegrenzung  
Kraftstoffanzeige mit Niedrigstand-Warnleuchte  
Signalhorn im Arbeitskorb  
Betriebsstundenzähler  
Unterstützung durch integrierte Fehlerdiagnose  
Großen Arbeitskorb mit drei Eingängen  
Neigungsentriegelung  
Stufenweise Drehzahlregelung

## Optional

Bereifung 20"  
230-V-Steckdose mit Fehlerstromschutzschalter  
zusätzlicher Werkzeugkasten  
Druckluftanschluß im Arbeitskorb  
Piepton bei allen Bewegungen  
Piepton bei Fahrt  
Biologisch abbaubares Öl  
Katalytischer Abluftreiniger  
Codierte Wegfahrsperr  
Durchgehende Drehung des Oberwagens  
Leistungsstarke Batterie  
Initialprüfungsbericht vor Inbetriebnahme  
Abschließbarer Tankdeckel  
Nicht markierende Reifen  
Öl für tiefe Temperaturen  
Bordeigener Generator (3,5 oder 5 kW)  
Sonderlackierung  
Raffinerie-Kit  
Sicherheitsgeschirr  
SMS : Safe Man System



Siège Social  
430 rue de l'Aubinière - 44150 Ancenis Cedex - France  
Tel: +33(0)2 40 09 10 11 - Fax: +33 (0)2 40 09 10 97  
[www.manitou.com](http://www.manitou.com)



In vorliegender Broschüre sind die Versionen und Konfigurationsoptionen für Manitou-Produkte beschrieben, die mit unterschiedlicher Ausrüstung ausgestattet werden können. Bei der in der Broschüre beschriebenen Ausrüstung kann es sich um Standard- oder Sonderausrüstung handeln oder um Ausrüstung, die für bestimmte Versionen nicht erhältlich ist. Manitou behält sich das Recht vor, jederzeit unangekündigte Änderungen an den gezeigten und beschriebenen Spezifikationen vorzunehmen. Der Hersteller haftet nicht für die angegebenen Spezifikationen. Für weitere Informationen wenden Sie sich bitte an Ihren Manitou-Händler. Dokument ohne Gewähr. Die Produktbeschreibungen können vom eigentlichen Produkt abweichen. Die Auflistung der Spezifikationen erhebt keinen Anspruch auf Vollständigkeit. Logos und Corporate Identity des Unternehmens sind Eigentum von Manitou und dürfen nicht ohne Genehmigung verwendet werden. Alle Rechte vorbehalten. Die in dieser Broschüre enthaltenen Fotos und Abbildungen dienen lediglich Informationszwecken.